

## Cargo Evo / Cargo Classic

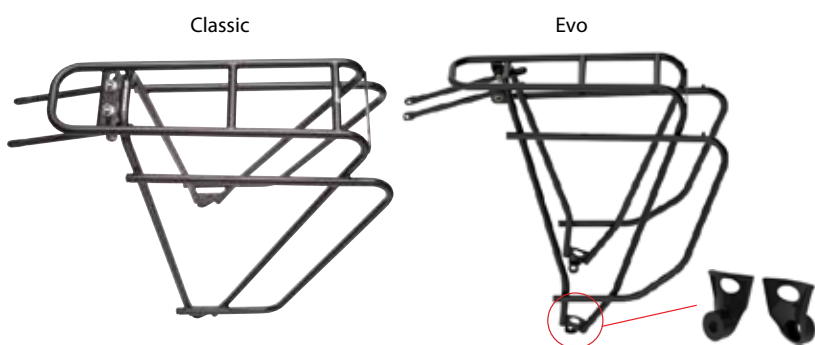
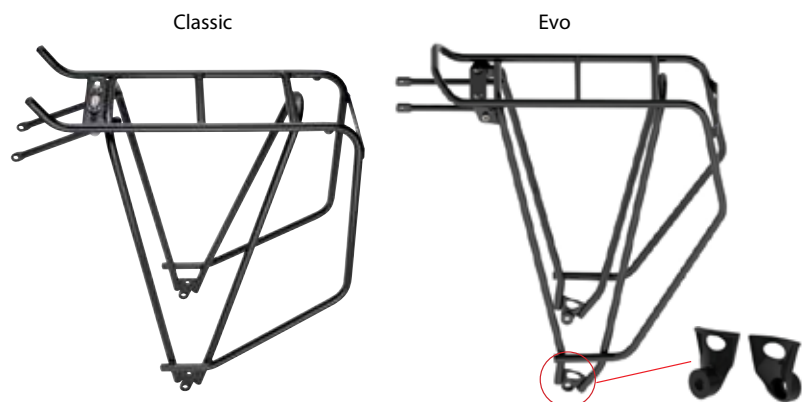
Niewiarygodne, ale ten bagażnik jest produkowany nieprzerwanie od 1988 roku i wciąż pozostaje bestsellerem Tubusa. To uosobienie niezawodności. W ciągu wielu lat wyprodukowano ich tysiące i wciąż są w użyciu na całym świecie. Jego kształt sprawia, że jest wyjątkowo odporny na wibracje. Regulowany system montażowy pozwala na łatwą instalację bagażnika do większości produkowanych na świecie ram rowerowych. Najczęściej stosowany z sakwami tylnymi ORTLIEB.

materiał:	25CrMo4
waga:	650 g
ładowność:	40 kg
rozmiar:	26" lub 28"
cena:	459,90 zł

## Logo Evo / Logo Classic

Najlepszy wybór dla podróżników na długie i krótsze wyprawy. Obniżony punkt montażu sakw obniża środek ciężkości, jak również powiększa obszar górnej części bagażnika oraz sprawia, że sakwy są nieco bardziej oddalone w tył dzięki czemu nawet te duże nie ocierają o pięty jadącego. Tak zaprojektowany bagażnik ułatwia również montaż na małych ramach. Regulowany system montażowy pozwala na łatwą instalację bagażnika do większości produkowanych na świecie ram rowerowych. Najczęściej stosowany z sakwami ORTLIEB.

materiał:	25CrMo4
waga:	730 g
ładowność:	40 kg
rozmiar:	uniwersalny 26" /28" lub 29"
cena:	499,90 zł



Logo Classic teraz również w wersji 29"



materiał:	25CrMo4
waga:	658 g
ładowność:	20 kg
rozmiar:	26" lub 28"
cena:	499,90 zł



## Disco

Pierwszy bagażnik zaprojektowany specjalnie z myślą o rowerach z hamulcami tarczowymi. Ładowność 20 kg powinna wystarczyć nawet na dalekie wyprawy. Duży zakres regulacji elementów montażowych pozwala na łatwą instalację bagażnika do większości produkowanych na świecie ram rowerowych. Pamiętaj: przed zakupem upewnij się, że bagażnik będzie pasował do twojego roweru.

## Smarti lowrider

Bagażnik typu low-rider pozwalający na zamocowanie do sztywnego widelca, jak i amortyzatora, które nie posiadają otworów montażowych w połowie długości goleni. Do montażu wykorzystano tu piwoły pod hamulce V-brake. Bagaż jest stabilniejszy dzięki obniżonemu środkowi ciężkości. Dostępny w 2 wersjach: do widelca sztywnego oraz amortyzatora.



materiał:	25CrMo4
waga:	576 g
ładowność:	15 kg
rozmiar:	uniwersalny 26"/28"
cena:	499,90 zł

## Tara lowrider

Od siedemnastu lat znany jako totalny i niezniszczalny hit Tubusa. Możliwość wszechstronnej regulacji pozwala na łatwe zamontowanie go do prawie każdego sztywnego widelca. Tara posiada oddzielne oczka montażowe do rozporów błotnika. Często tworzy zgrany duet z bagażnikiem Cargo, który spełnia oczekiwania wymagających. Do montażu na sztywnym widelcu. Najczęściej stosowany z sakwami przednimi ORTLIEB serii Front Roller oraz Sport Packer.

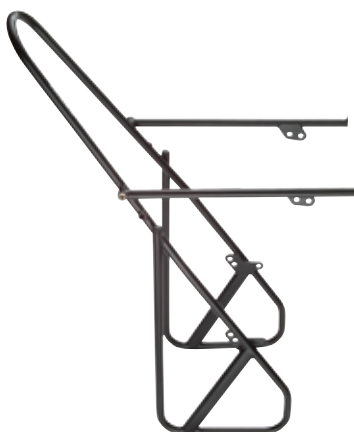


materiał:	25CrMo4
waga:	530 g
ładowność:	15 kg
rozmiar:	uniwersalny 26"/28"
cena:	369,90 zł



## Ergo lowrider

Tradycyjny wygląd i niska waga. Pręty mocujące można zamontować na dwóch wysokościach dzięki czemu lowrider pasuje do wielu typów widelców. Posiada dodatkowe oczka do błotnika. Dzięki opcjonalnym adapterom może być zamontowany do widelca nieposiadającego otworów do lowridera. Do montażu na sztywnym widelcu. Najczęściej stosowany z sakwami przednimi ORTLIEB serii Front Roller oraz Sport Packer.



materiał:	25CrMo4
waga:	470 g
ładowność:	15 kg
rozmiar:	uniwersalny 26"/28"
cena:	399,90 zł





## Adapter z zaciskiem

Adapter pozwalający zamontować bagażnik Tubusa do roweru, który nie ma dolnych otworów w ramie. Stosujemy wówczas zestaw specjalnych krzywek z dłuższym zaciskiem koła, który zastępuje oryginalny zacisk tylnego koła.

cena: 129,90 zł



## Adapter do roweru z hamulcem tarczowym

Adapter pozwalający zamontować bagażnik Tubusa na rowerze z hamulcem tarczowym, gdy zacisk hamulca tarczowego (zazwyczaj ma to miejsce przy zaciskach mechanicznych) nie pozwala na przykręcenie bagażnika bezpośrednio do dolnych otworów. Zestaw ten odsuwa punkt montażowy nieco w tył i w górę. Przed zakupem sprawdź, czy będzie pasował do twojego roweru.

cena: 49,90 zł



## Obejmy do lowridera szerokie

Obejmy pozwalające zamontować bagażnik lowrider Tubusa na sztywnym widelcu, który nie posiada otworów montażowych w środkowej części goleni. Obejmy są przystosowane do średnic goleni 25-40mm.

cena: 75,90 zł



## Obejmy do lowridera wąskie

Obejmy pozwalające zamontować bagażnik lowrider Tubusa na sztywnym widelcu, który nie posiada otworów montażowych w środkowej części goleni. Obejmy są przystosowane do średnic goleni 20-32mm.

cena: 65,90 zł



## Obejmy do tylnego widelca

Obejmy pozwalające zamontować bagażnik Tubusa do roweru, który nie posiada górnych otworów montażowych w ramie.

rozmiary: 14mm / 16mm / 18 -19mm

21 -22mm / 24 -25mm

cena: 49,90 zł



## Naklejki zabezpieczające

Zestaw ośmiu naklejek firmy Tubus zabezpieczających rurki bagażnika przed otarciem hakami sakwy lub innymi elementami. Występują w kolorze czarnym.

cena: 35,90 zł



## Ekspander

Zestaw trzech mocnych gumowych pasków zakończonych po obu stronach wytrzymałymi hakami z tworzywa. Służą do przymocowania bagażu przewożonego na górnej części bagażnika.

cena: 49,90 zł